

отд. 2850	Исполнит	Проверил	Нач. отд.	Гл. инжн.
302.961-07	Соколов	Степанова	Цыпов	Родин
22.11.2007	Соколов	Степанова		

Основание: Ссыпочный в ОСТ 1 80489-81
Разослать: ИАЧ, 2850, 22Н, 2233, 2613

УДК 621.315.67

Группа Е77

ОТРАСЛЕВОЙ СТАНДАРТ

НАКОНЕЧНИКИ Конструкция и размеры

ОСТ 1 11841-74

На 5 страницах

Взамен 4898А

Распоряжением Министерства от 24 декабря 1974 г.

№ 087-16

срок введения установлен с 1 января 1976 г.

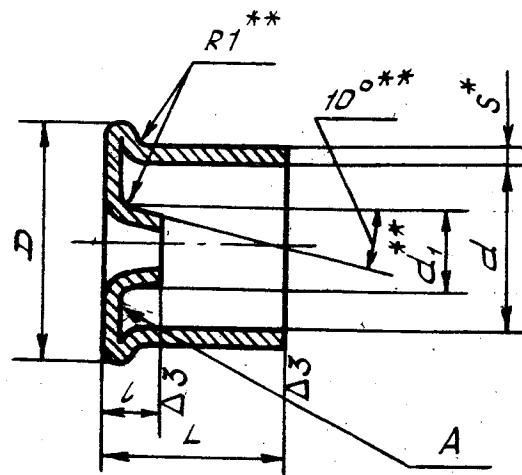
Несоблюдение стандарта преследуется по закону

НАКОНЕЧНИКИ ПО ОСТ 1 11841-74 ВЗАИМОЗАМЕНЯЕМЫ
С НАКОНЕЧНИКАМИ ПО НОРМАЛИ 4898А

1. Конструкция и размеры наконечников должны соответствовать указанным на чертеже и в таблице.



Дат. изм. 1
№ изм. 7945
2172
Изд. № дубликата
Изд. № подлинника



∞(▽)

Размеры в мм

Типоразмеры	Применяемость	D	d	d ₁	L	l	S	Масса 100 шт., кг
		Пред. откл.						
		по С ₅	+0,3	±0,5	по С ₅	±0,5		
1		16	11,3	5,8	12	4	0,8	0,45
2		18						
3		20	12,9		14			0,48
4		18						
5		20	13,5	14	0,50			
6		22						
7		22	15,0	16	0,52			
8		20						
9			15,9	18	0,57			
10		22						
11			17,3	20	0,71			
12		25						
13		28	18,1	20	0,92			
14								
15			19,4	22	0,82			
16		30						
17		40	11,8	24	1,01			
18		45						
			13,8	26	1,04			
			15,8	28	1,06			
			19,8	30	1,16			
			24,8	36	1,28			
			28,3	42	1,42			
			33,3	48	1,50			
			19,8	54	1,64			
			24,8	60	1,82			
			28,3	66	2,06			

* Размер для справок.

** Размеры обеспечиваются инструментом.

Лит.изм.
№ изв.

2172

Инв. № дубликата
Инв. № подлинника

2. Материал: лист ДПРНМ Л63 ГОСТ 931-78.
3. Допускается утонение материала в местах вытяжки до 50%.
4. Покрытие: Хим.Н10*, допускается отсутствие покрытия на поверхности А.
5. Маркировать обозначение и клеймить окончательную приемку для партии деталей на бирке.
6. Технические условия - по ОСТ 1 00741-74.
7. Таблица соответствия наконечников по настоящему стандарту наконечникам по нормали 4898А приведена в справочном приложении.

Пример наименования и обозначения наконечника типоразмера 9:

Наконечник 9-ОСТ 1 11841-74

* По действующим отраслевым документам.

Лит. изм.

3

№ изв.

7945

Име. № дубликата

Име. № подлинника

2172

Справочное

Таблица соответствия наконечников по настоящему стандарту
наконечникам по нормали 4898А

Обозначение	
по ОСТ 1 11841-74	по нормали 4898А
2-ОСТ 1 11841-74	4898А-1
5-ОСТ 1 11841-74	4898А-3
6-ОСТ 1 11841-74	4898А-5
7-ОСТ 1 11841-74	4898А-7
8-ОСТ 1 11841-74	4898А-6
9-ОСТ 1 11841-74	4898А-9
11-ОСТ 1 11841-74	4898А-11
12-ОСТ 1 11841-74	4898А-12
13-ОСТ 1 11841-74	4898А-13
14-ОСТ 1 11841-74	4898А-15
16-ОСТ 1 11841-74	4898А-17
17-ОСТ 1 11841-74	4898А-20
18-ОСТ 1 11841-74	4898А-22

Лит.изм.
№ изв.

2172

Инв. № дубликата
Инв. № подлинника